

# Installation Guide for 12" LED Music Shower System

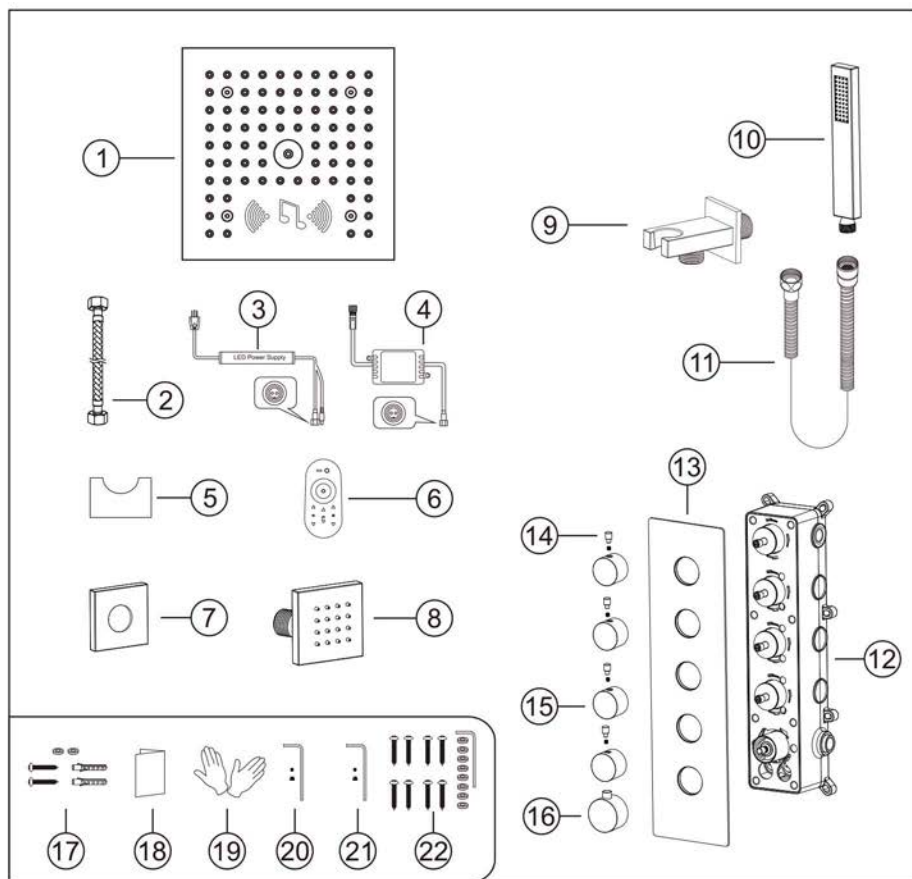


Model: CSLEDM6677

# ◆ 4 functions digital display shower faucet

Model:B

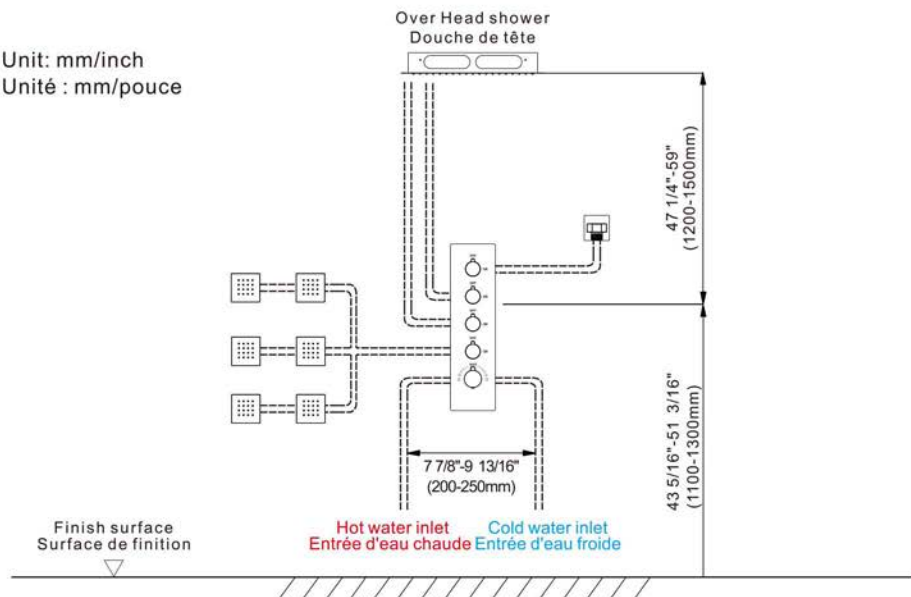
## Accessories List



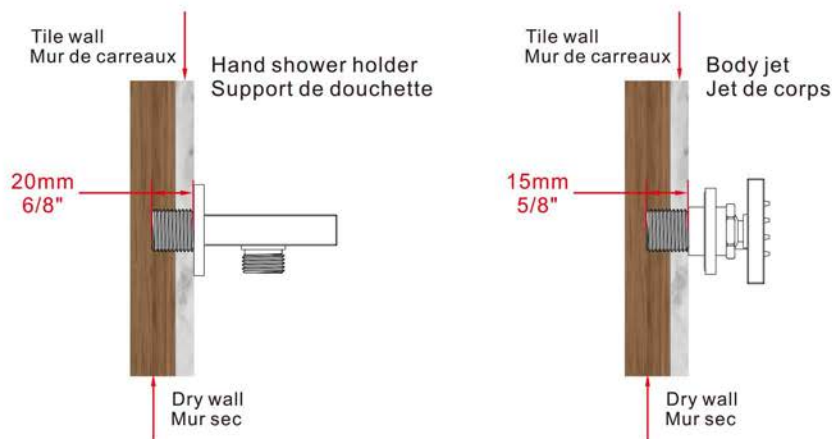
No.	Part name	Qty	No.	Part name	Qty
1	Shower head body	1	12	Main body	1
2	Shower head hose	2	13	Deck plate	1
3	Water proof power supply	1	14	Water diverter rod	4
4	Wifi Controller	1	15	Water diverter	4
5	Controller pedestal	1	16	Handle	1
6	LED Controller	1	17	Main body spare parts	8
7	Body jet cover	6	18	Instruction manual	1
8	Body jet	6	19	Gloves	2
9	Hand shower holder	1	20	water distribution Handle parts	1set
10	Shower hand	1	21	Handle parts	1set
11	Shower hose	1	22	shower head screw package	1set

◆ **Essential dimensions & water pipe line**  
 ◆ **Dimensions essentielles et conduite d'eau**

Unit: mm/inch  
 Unité : mm/pouce

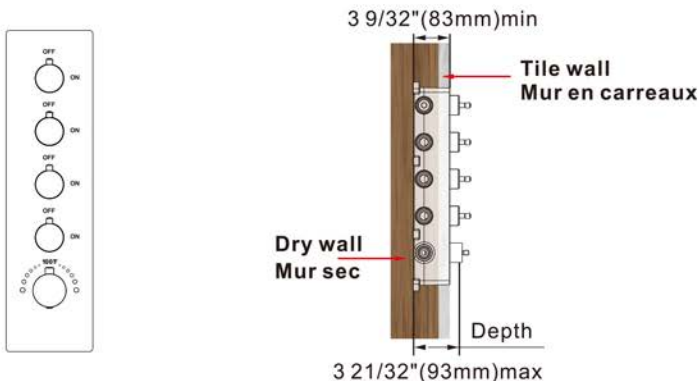


◆ **The installation depth of shower holder and body jet**  
 ◆ **Profondeur d'installation du support de douche et du jet de corps**



The thickness of the tile must be calculated for installation.  
 Connector size of male thread: USA: 1/2"-14NPT, Canada: 1/2"-14NPT, Europe: G1/2".  
 L'épaisseur de la tuile doit être calculée pour l'installation.  
 Taille du connecteur du filetage mâle : USA : 1/2"-14NPT, Canada : 1/2"-14NPT, Europe : G1/2".

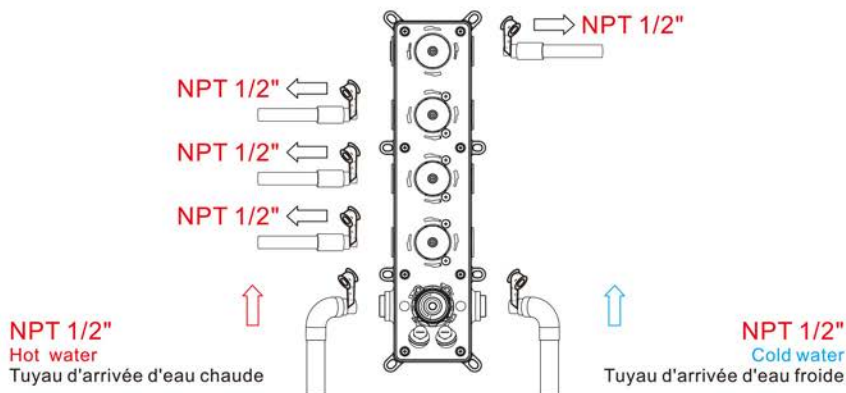
- ◆ **Installation Depth Of Main Body(Model:A&B)**
- ◆ **Profondeur d'installation du corps principal (Modèle:A&B)**



- Notice:** 1. The installation depth of the main body should be no less than 3 9/32" (83mm) and no more than 3 21/32" (93mm), including the thickness of the tile. Otherwise, the deck plate cannot be installed.  
 2. The opening size of ceramic tile shall be smaller than the deck plate size.

- Remarque:** 1. La profondeur d'installation du corps principal ne doit pas être inférieure à 3 9 / 32 " (83 mm). Et pas plus de 3 21 / 32 " (93mm), y compris l'épaisseur de la tuile. Sinon, La plaque de pont ne peut pas être installée.  
 2. La taille de l'ouverture des carreaux de céramique doit être inférieure à celle du plaque de pont.

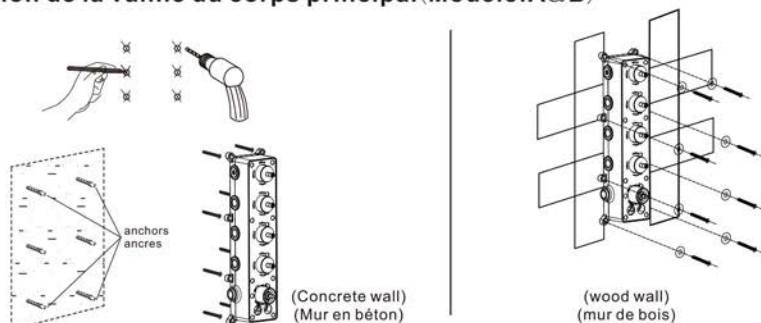
- ◆ **Piping Instructions Before Tiling (Model:A&B)**
- ◆ **Instructions de tuyauterie avant la pose du carrelage (Modèle:A&B)**



- As shown in the figure, the inlet and outlet pipes are pre-buried. Please pay attention to the correct direction when installing the pre-buried main body.
- Before tiling, turn on the water to test whether the left and right inlet pipes are tightly connected without leakage. Then, adjust the flow switch to the "on" position to check for leaks in the mixed outlet pipes.
- Comme le montre la figure, les tuyaux d'entrée et de sortie sont pré-enfouis. Veuillez faire attention à la direction correcte lors de l'installation du le corps principal pré-encasté.
- Avant de poser le carrelage, faites couler l'eau pour vérifier si les tuyaux d'entrée gauche et droite sont bien raccordés et ne présentent pas de fuites. Ensuite, réglez le commutateur de débit sur la position "on" pour vérifier l'absence de fuites dans les tuyaux de sortie mixtes.

◆ **Main Body Valve Installation (Model: A & B)**  
 ◆ **Installation de la vanne du corps principal (Modèle: A & B)**

**Step 1**  
**Étape 1**



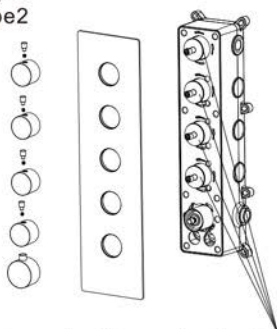
1. Make marks according to the size of the main body valve, and then drill anchors into the wall (concrete wall).
2. Lock the main body to wood directly with screws (wood wall).
3. When installing the main body, please mark the UP side up and do not install it upside down.

▲ Please note that the level meter should be parallel to the wall; otherwise, the deck plate cannot be installed.

1. faire des marques en fonction de la taille de la vanne du corps principal, puis percer des ancrages dans le mur (mur en béton).
2. fixer le corps principal au bois directement à l'aide de vis (mur en bois).
3. Lors de l'installation du corps principal, veuillez marquer le côté UP vers le haut et ne pas l'installer à l'envers.

▲ Veuillez noter que l'indicateur de niveau doit être parallèle au mur ; sinon, la plaque de pont ne peut pas être installée.

**Step 2**  
**Étape 2**



Do not remove the white wear ring; otherwise, the handwheel will be damaged.

Ne pas retirer la bague d'usure blanche, sous peine d'endommager le volant.

Water flow control: clockwise Turn-down and stop, anti-clockwise Turn-up to max

Contrôle du débit d'eau : dans le sens des aiguilles d'une montre Descente et arrêt dans le sens inverse des aiguilles d'une montre Augmentation jusqu'au maximum

**Precautions for Handwheel Installation**

※ 1. The line can't be misplaced; it should be kept in line. Otherwise, the water temperature of 100°F or 38°C will not be correct.

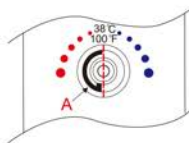
**Précautions pour l'installation du volant**

※ 1. la ligne ne peut pas être mal placée ; elle doit être maintenue en ligne. Sinon, la température de l'eau de 38°C ou 100°F ne sera pas correcte.



※ 2. Please ensure that the plastic locating ring (A) and handwheel locating pin (B) are kept in the same line with 100°F or 38°C. Otherwise, the water temperature will be incorrect.

※ 2. Veuillez à ce que l'anneau de positionnement en plastique (A) et la goupille de positionnement du volant (B) soient placés sur la même ligne que 100°F ou 38°C. Dans le cas contraire, la température de l'eau sera incorrecte.

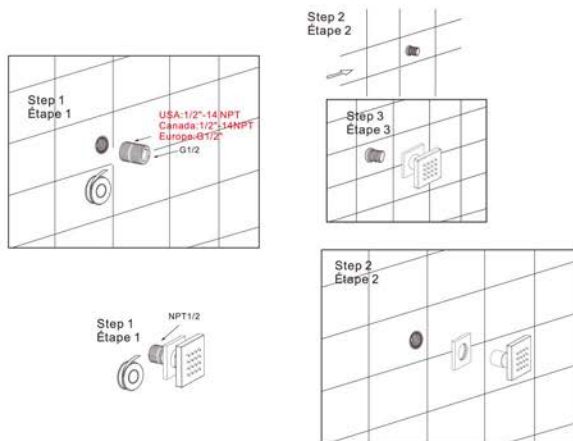


1. Please install the deck plate, water diverters, and water diverter rods step by step.

2. Install the handle with the screw and handle cap.

1. installez la plaque de pont, les déviateurs d'eau et les tiges de déviation d'eau étape par étape.
2. installer la poignée à l'aide de la vis et du capuchon de poignée.

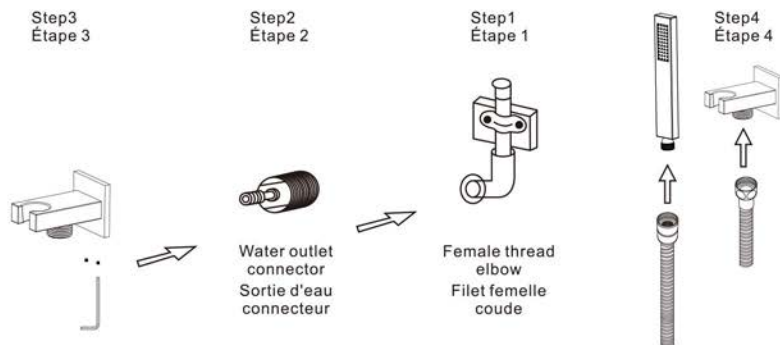
◆ **Body Jets Installation**  
 ◆ **Installation des jets de carrosserie**



Step 1. Wrap the threaded pipe of NPT1/2 with Teflon tape and screw it into the wall.  
 Step 2. Cut off any excess parts using a saw.  
 Step 3. Screw the massage body jet onto the wall.

Étape 1 : Envelopper le tuyau fileté de NPT1/2 avec du ruban téflon et le visser dans le mur.  
 Étape 2 : Couper les parties excédentaires à l'aide d'une scie.  
 Étape 3 : Visser le jet de massage sur le mur.

◆ **Installation The Hand Show Holder**  
 ◆ **Installation du support de présentation de la main**



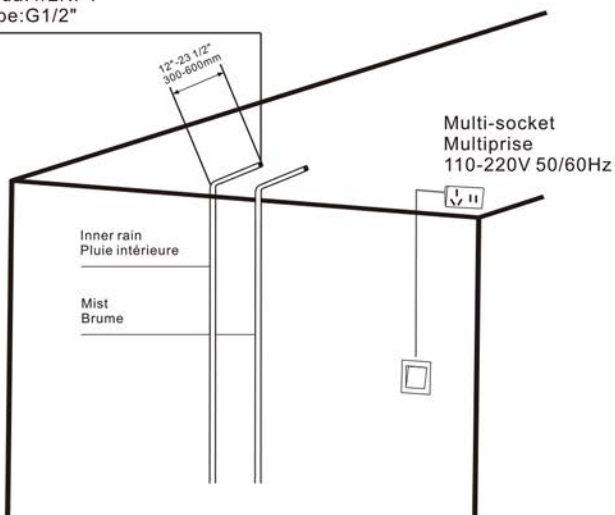
Step1. Screw the thread into the water pipe inside the wall  
 Step2. Screw the main body into the thread.  
 Step3. Rotate and fix the body with the special-shaped wrench  
 Step4. Connect hand shower and the hose.

Étape 1 : Visser le filetage dans le tuyau d'eau à l'intérieur du mur.  
 Étape 2 : Visser le corps principal dans le filetage.  
 Étape 3 : Tourner et fixer le corps avec la clé spéciale.  
 Étape 4 : Connecter la douchette et le tuyau.

- ◆ Plumbing Layout of Shower Head
- ◆ Schéma de plomberie du pommeau de douche

①

USA: 1/2"-14NPT  
Canada: 1/2NPT  
Europe: G1/2"

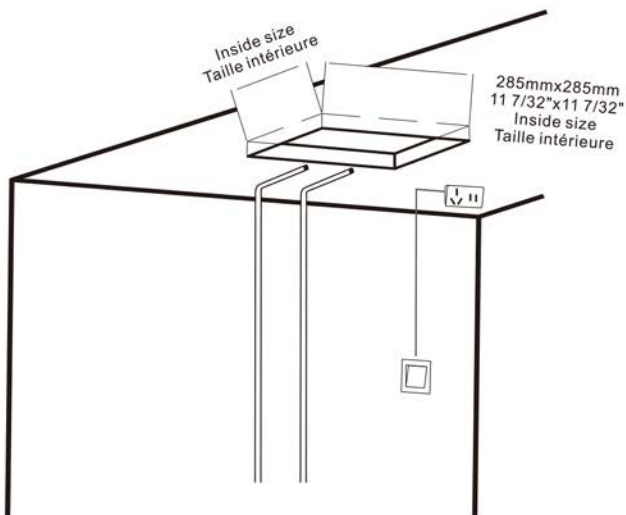


Install the power switch in the appropriate position, lay out the water pipeline, and connect it to the main body.

Installer l'interrupteur dans la position appropriée, poser la canalisation d'eau et la raccorder au corps principal.

- ◆ Holes on Ceiling
- ◆ Trous dans le plafond

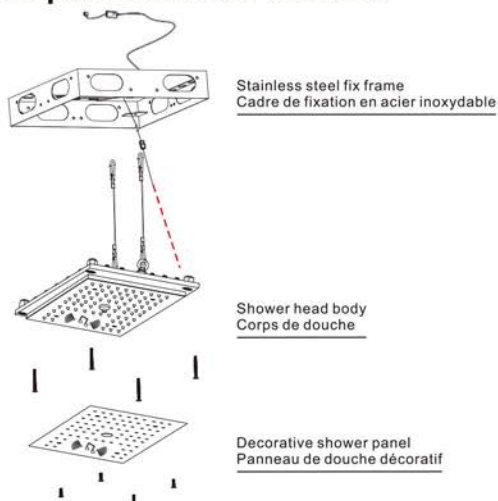
②



## ◆ Shower Head Exploded View

## ◆ Vue éclatée du pommeau de douche

③

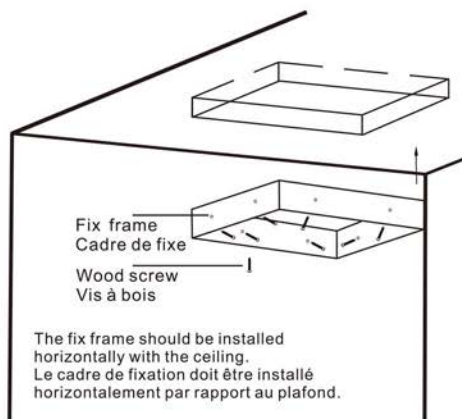


According to the mark (Remove/Install) on the top of the shower head panel, unscrew the decorative shower panel, shower head body, and fix frame respectively.  
En fonction du marquage (Démontage/Installation) sur le dessus du panneau de la pomme de douche, dévisser respectivement le panneau décoratif de la douche, le corps de la pomme de douche et le cadre de fixation.

## ◆ Fix Frame Installation

## ◆ Installation du cadre fixe

④

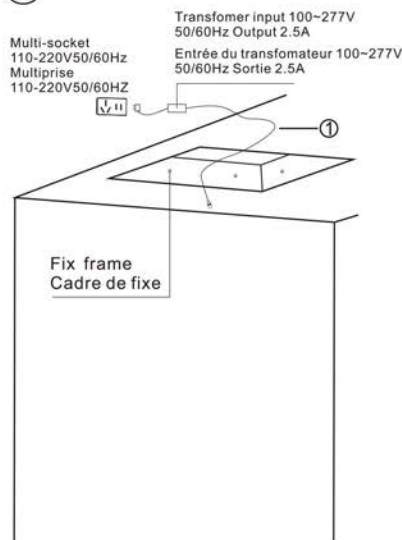


Fasten the fix frame to the wooden frame with screws  
Fixer le cadre fixe au cadre en bois à l'aide de vis

## ◆ Layout for power

## ◆ Disposition de l'alimentation

⑤



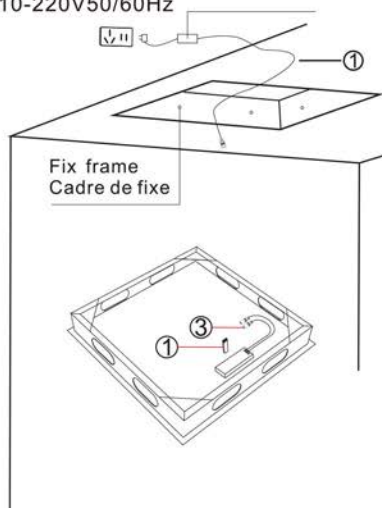


◆ LED (Single Line) Connection  
◆ Connexion LED (ligne unique)

⑥

Multi-socket  
Multiprise  
110-220V50/60Hz

Transformer input 100-277V  
50/60Hz Output 2.5A  
Entrée du transformateur 100-277V  
50/60Hz Sortie 2.5A



① To attach the WiFi controller, wrap it with adhesive tape to prevent it from falling off.

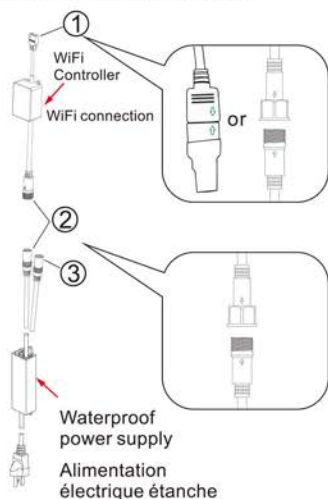
② To connect the power supply and WiFi

③ connect the Power supply and sound.

① Pour fixer le contrôleur WiFi, entourez-le de ruban adhésif pour éviter qu'il ne tombe.

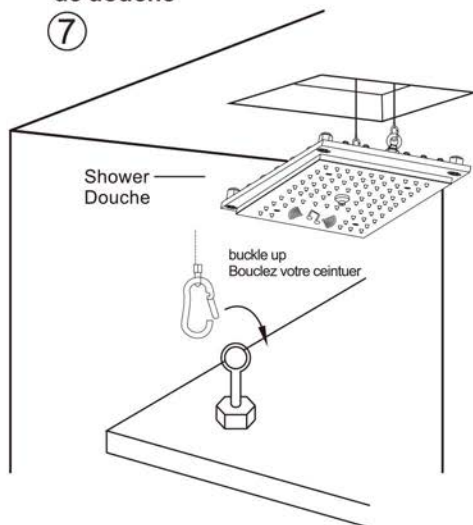
② To connect the power supply and WiFi

③ connecter l'alimentation et le son.



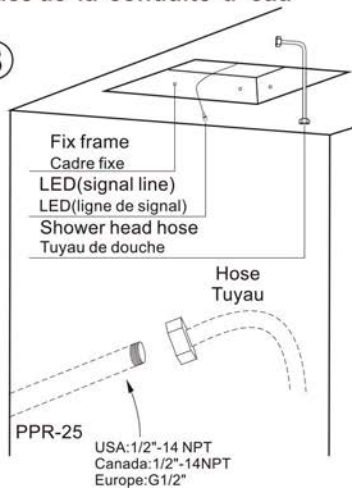
◆ Shower Head Body Installation  
◆ Installation du corps de la pomme de douche

⑦



◆ Layout for Water Pipe  
◆ Tracé de la conduite d'eau

⑧



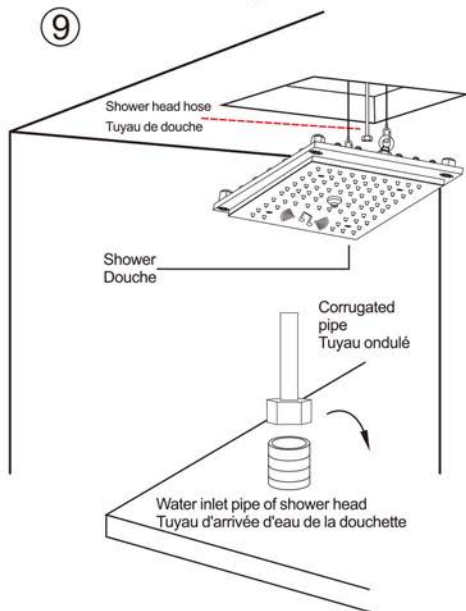
Connect one end of the corrugated pipe to the embedded PPR water pipe and the other end to the water inlet pipe on the back of the shower head.

Raccordez une extrémité du tuyau ondulé au tuyau d'eau PPR encastré et l'autre extrémité au tuyau d'arrivée d'eau situé à l'arrière de la pomme de douche.

◆ Water Inlet Pipe Connection

◆ Raccordement du tuyau d'arrivée d'eau

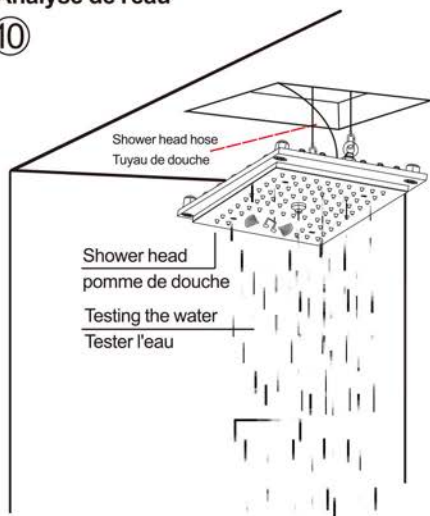
9



◆ Water Testing

◆ Analyse de l'eau

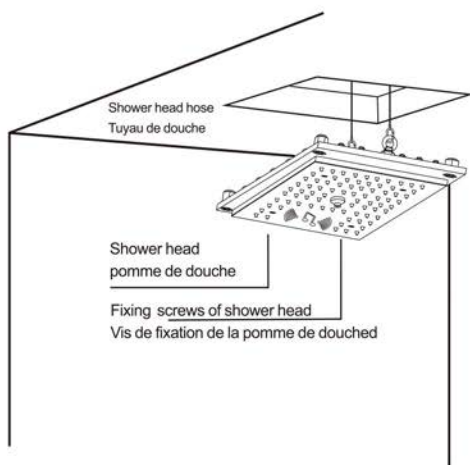
10



◆ Shower Head Installation

◆ Installation de la pomme de douche

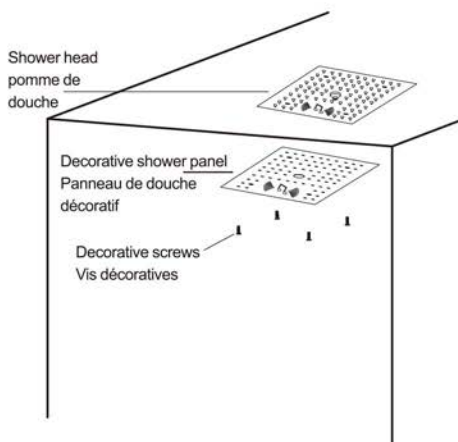
11



◆ Decorative Shower panel Installation

◆ Installation d'un panneau de douche décoratif

12



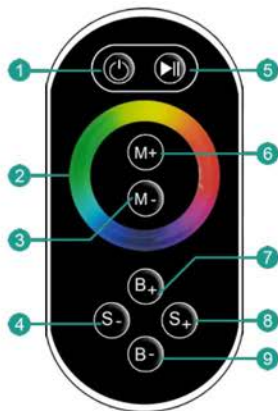
## ◆ LED Touch Remote Instruction

### Remarks:

- 1.This product should be commissioned and installed by qualified personnel.
- 2.This product cannot be waterproof; it needs to be protected from sun and rain. If installed outdoors, please use a waterproof box.
- 3.Good heat dissipation conditions will extend the life of the LED controller. Please install the product in a well-ventilated environment
- 4.Please do not install or use such products in lightning, thunder, strong magnetic or high voltage applications.
- 5.Please check whether the output voltage of the LED power supply used meets the product voltage range requirements.
- 6.The diameter of the wire used must be sufficient to support the connected LED luminaire, and ensure that the wiring is secure to avoid the wire overheating or poor contact triggering an accident.
- 7.Before power-on debugging, ensure that all wiring is correct to avoid damage to the luminaire due to wiring errors.

The touch remote has 9 touch keys, each of which functions as follows:

Controller connections shown:



- ① Turn ON/OFF
- ⑤ Mode Switch
- ② Color Touch Ring
- ③/⑥ Color Temperature adjusting
- ④/⑧ Dynamic Speed adjusting
- ⑦/⑨ Dynamic Brightness adjusting

Mode:

NO.	FUNCTION	REMOTE
1	Static red	Brightness is adjustable Speed is unadjustable
2	Static green	
3	Static blue	
4	R G B Jumping	
5	Static blue-green	
6	Static yellow	
7	Static white	
8	Static purple	Brightness is adjustable Speed is adjustable
9	R G B Gradual	
10	7-Colors Jumping	
11	7-Colors Gradual	

### 2. Power supply management:

The remote will enter standby mode (untouchable state) if pressed for more than 20 seconds. If this occurs, please slightly shake it once and the remote will return to normal working state (touchable state).

### 3.Indicator light instruction:

- 3.1.When the PWR indicator light is bright, the remote is either idle or sending a signal; when the PWR light is off, it will enter standby mode.
- 3.2.When RF is bright,it means the remote is sending signal; off means there is no signal sending.

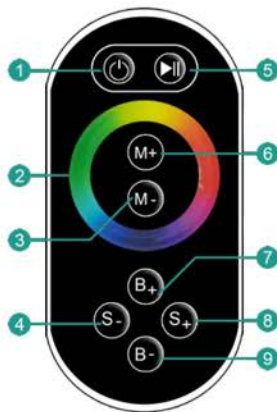
## ◆ Instructions pour la télécommande LED Touch

Remarques :

1. ce produit doit être mis en service et installé par du personnel qualifié.
2. ce produit n'est pas étanche ; il doit être protégé du soleil et de la pluie. S'il est installé à l'extérieur, veuillez utiliser un boîtier étanche.
3. de bonnes conditions de dissipation de la chaleur prolongeront la durée de vie du contrôleur de LED. Veuillez installer le produit dans un environnement bien ventilé
4. n'installez pas ou n'utilisez pas ces produits en cas d'éclairs, de tonnerre, d'applications fortement magnétiques ou à haute tension. magnétique ou de haute tension.
5. vérifiez que la tension de sortie de l'alimentation LED utilisée est conforme aux exigences de la plage de tension du produit. la gamme de tension du produit.
6. le diamètre du fil utilisé doit être suffisant pour supporter le luminaire à LED connecté, et veiller à ce que le câblage soit sécurisé afin d'éviter que le fil ne surchauffe ou qu'un mauvais contact ne déclenche un accident.
7. avant la mise sous tension, s'assurer que tous les câbles sont corrects afin d'éviter d'endommager le luminaire en raison d'erreurs de câblage. luminaire en raison d'erreurs de câblage.

La télécommande tactile comporte 9 touches tactiles, dont les fonctions sont les suivantes :

Les connexions du contrôleur sont illustrées :



- ① Marche/Arrêt
- ⑤ Changement de mode
- ② Anneau de couleur tactile
- ③/⑥ Réglage de la température de la couleur
- ④/⑧ Réglage de vitesse dynamique
- ⑦/⑨ Réglage de luminosité dynamique

Mode:

NUMERO.	FONCTION	TELECOMMANDE
1	Rouge statique	La luminosité est réglable. La vitesse est non réglable
2	Vert statique	
3	Bleu statique	
4	Sauts RGB	
5	Bleu-vert statique	
6	Jaune statique	
7	Blanc statique	
8	Violet statique	La luminosité est réglable La vitesse est réglable
9	RGB graduel	
10	Sauts à 7 couleurs	
11	7-couleurs graduelles	

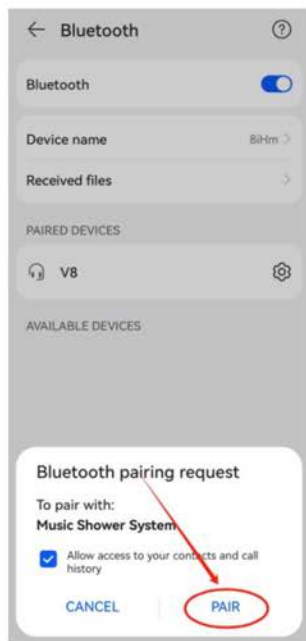
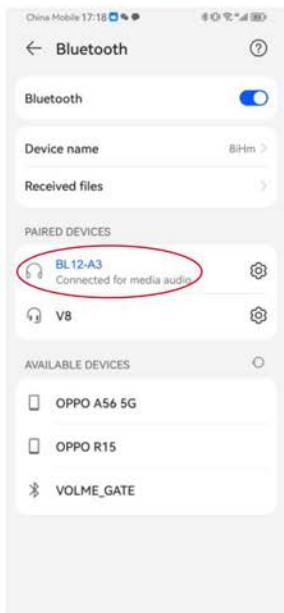
### 2. Gestion de l'alimentation électrique :

La télécommande passe en mode veille (état intouchable) si elle est appuyée pendant plus de 20 secondes. Si cela se produit, veuillez secouer légèrement la télécommande une fois. Si cela se produit, secouez-la légèrement une fois et la télécommande reviendra à son état de fonctionnement normal (état tactile).

### 3. instructions concernant le voyant lumineux :

- 3.1 Lorsque le voyant PWR est allumé, la télécommande est en veille ou envoie un signal ; lorsque le voyant PWR est éteint, la télécommande passe en mode veille. Lorsque le voyant PWR est éteint, la télécommande passe en mode veille.
- 3.2 Lorsque le voyant RF est allumé, cela signifie que la télécommande envoie un signal ; lorsqu'il est éteint, cela signifie qu'aucun signal n'est envoyé.

- ◆ Music ConnectionDescription
- ◆ Music ConnectionDescription



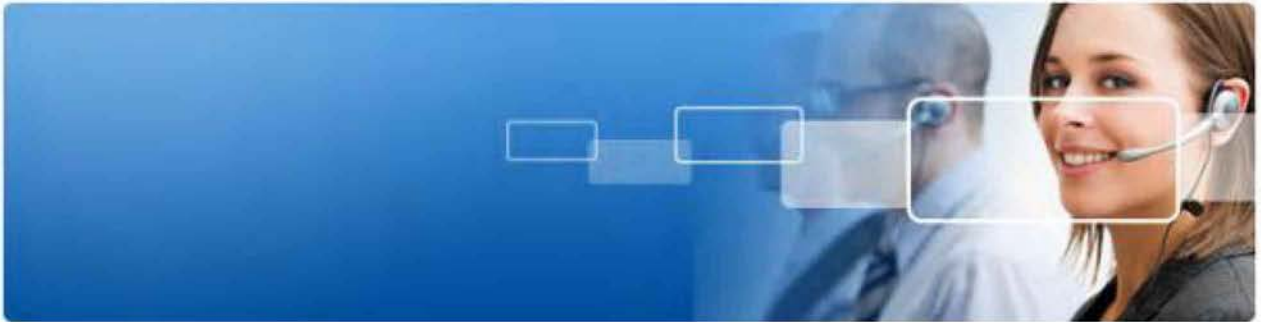
Turn on the Bluetooth of your mobile phone and find the name of the shower head Bluetooth then connect it. So that you can start playing wonderful music.

Allumez le bouton d'allumage de votre téléphone portable et trouvez le nom de la douche. de la tête de douche et connectez-la. Vous pouvez alors commencer à jouer de la musique merveilleuse.



# CASCADA SHOWERS

EVERYTHING YOU WANT IN A BATHROOM



Sales: 1-800-766-7428

Technical Support: 1-718-532-4488

Customer Service Team: [customerservice@cascadashowers.com](mailto:customerservice@cascadashowers.com)

## Do's

1. In order to keep the mixer surface bright, please clean the mixer regularly.
2. Rinse the faucet with clean water and wipe it with a soft cotton cloth.
3. Use one of the following cleaners to remove dirt from the surface:
  - a. Mild liquid cleaner.
  - b. Colorless glass cleaner and powder cleaner that do not cause abrasion and can be dissolved completely.
  - c. Polish liquid that does not cause abrasion.



## À faire

1. Pour que la surface du mixeur reste brillante, nettoyez-le régulièrement.
2. rincer le robinet à l'eau claire et l'essuyer avec un chiffon doux en coton.
3. utilisez l'un des nettoyants suivants pour enlever la saleté de la surface la surface :
  - a. Nettoyant liquide doux.
  - b. Nettoyant incolore pour vitres et nettoyant en poudre qui ne causent pas d'abrasion et peuvent être dissous. ne provoquent pas d'abrasion et peuvent être dissous complètement.
  - c. Liquide de polissage qui ne provoque pas d'abrasion.

## Don'ts

- a. Avoid using cleaning powder, harsh cleaning chemicals, brushes and coarse cloth to prevent scratching and friction.
- b. Do not use acid cleaners to clean the faucet as they may cause surface corrosion of the faucet. If the faucet is exposed to harmful acid substances, please rinse it immediately with water.

## À ne pas faire

- a. Éviter d'utiliser de la poudre de nettoyage, des produits chimiques agressifs, des brosses et des chiffons grossiers pour éviter les rayures et les frottements.
- b. Ne pas utiliser de nettoyants acides pour nettoyer le robinet car ils peuvent provoquer une corrosion de la surface du robinet. Si le robinet est exposé à des substances acides nocives, veuillez le rincer immédiatement à l'eau.